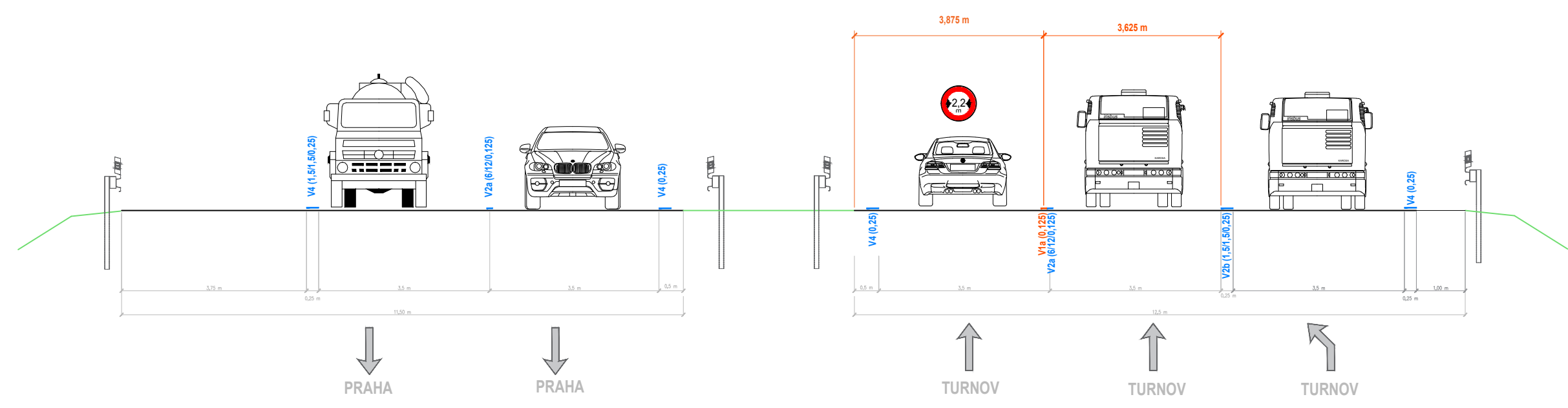
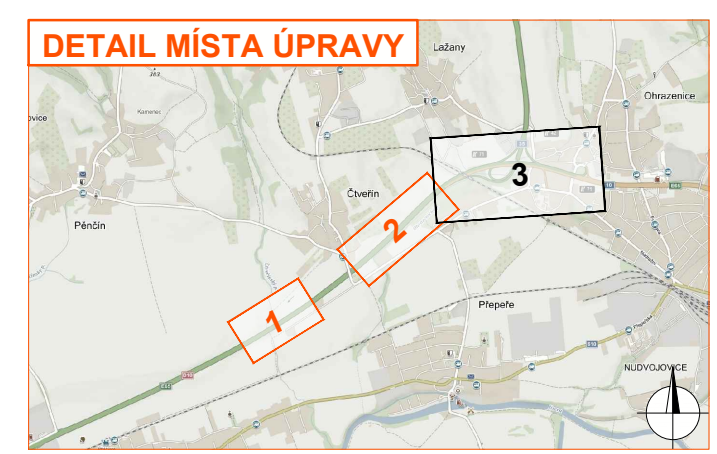
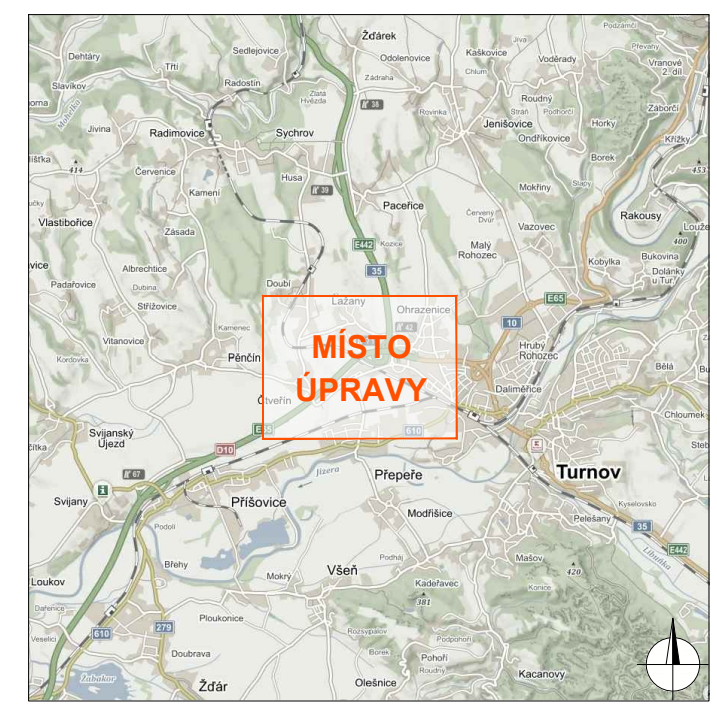
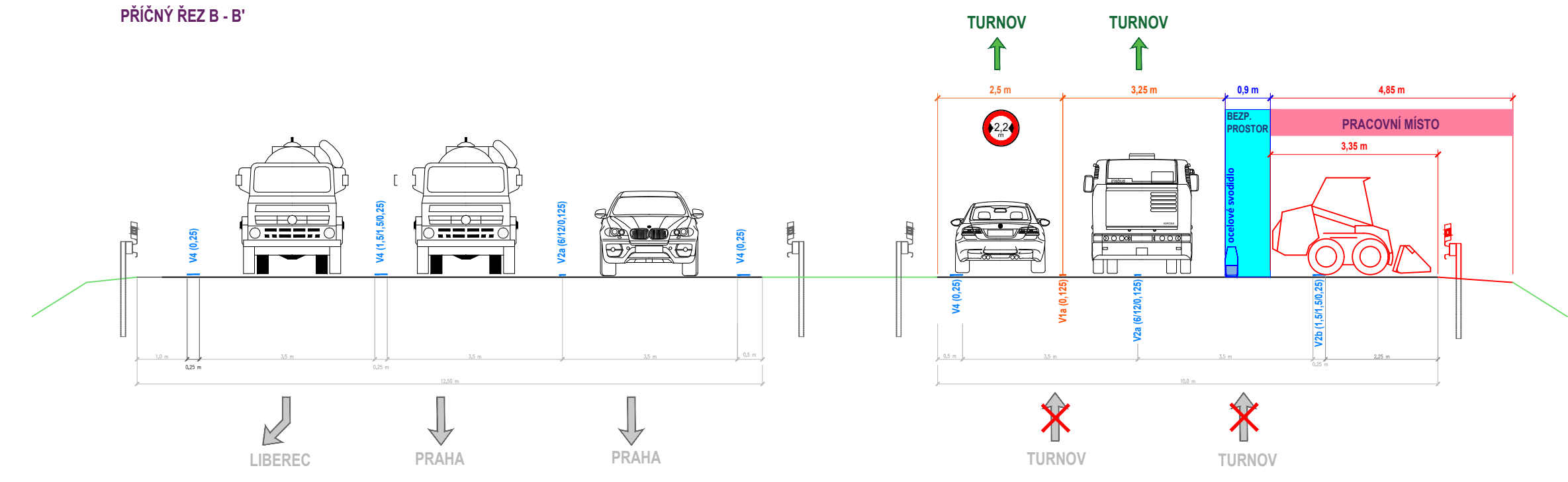


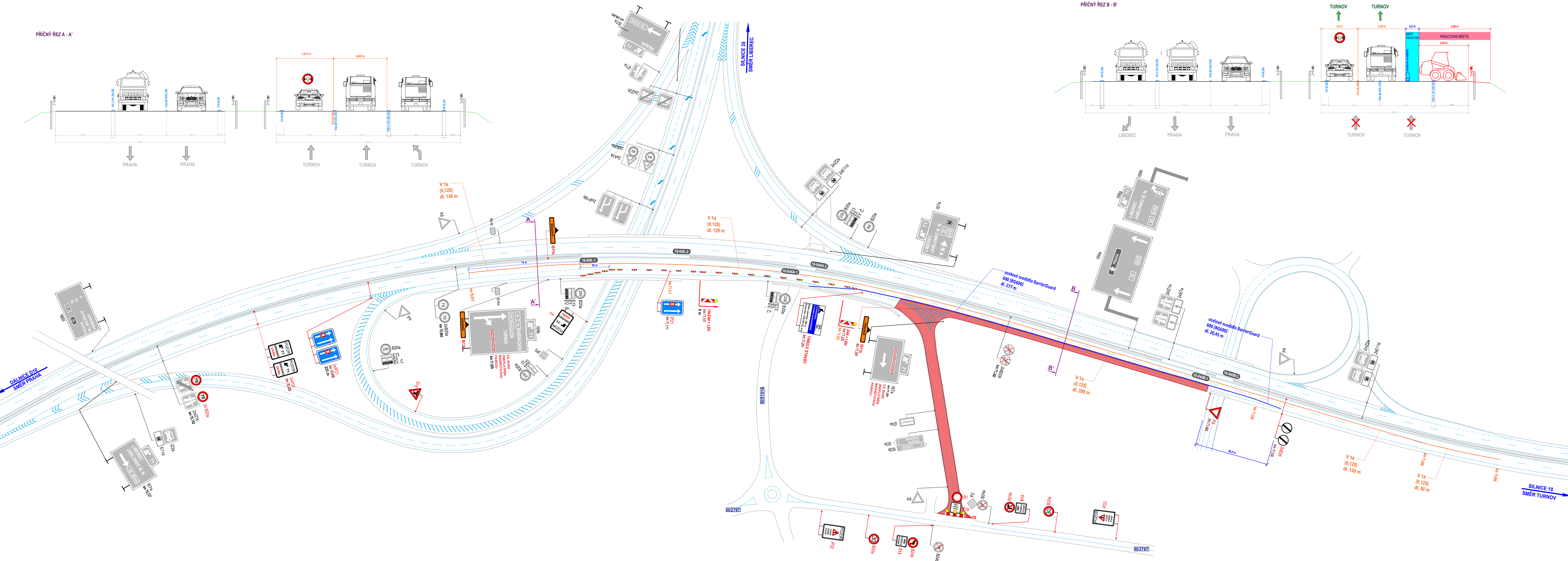
PRÍČNÝ REZ A - A'



PRÍČNÝ REZ B - B'



- Legenda:**
- - pracovné miesto
 - - navrhované prechodné vodorovné dopravné značenie
 - ◇ P2 - navrhované prechodné svietlé dopravné značenie
 - ◇ P2 - stávajúce svietlé dopravné značenie
 - ✗ P2 - zrušené stávajúce svietlé dopravné značenie



Souhlasíme s prechodnou úpravou provozu, uzavírkou a obíždňovou trasou. V souladu s ustanovením § 36 odst. 3 zák. č. 500/2004 Sb. Správní řád se vzdává práva vyjádřit se k podkladům rozhodnutí. Dopravní značení, které bude v rozporu s přechodným dopravním značením bude dočasné zneplatněno.

VYPRACOVAL	VASUT	
KONTROLOVAL	JAKA TA	
INVESTOR	RSD ČR	
ZHOTOVITEL	COLAS CZ, a.s.	
STAVBA	116 DOKONČENÍ ÚPRAVY ZOBNOUŠENÍ	
VÝKRES	DOPRAVNÉ NÁZEVNÍKOVÁ OPATŘENÍ ETAFA I ČASŤ II	
1163027		
DATUM	27. 3. 2023	
PRÉCHODNÁ ÚPRAVA PROVOZU	NÁŠE ZN.	ZK-23-0290